

FAQ Corner

PAJERO

[ホーム](#) > [お問い合わせ](#) > [パジェロFAQ](#) > [車両寸法](#)


車両寸法

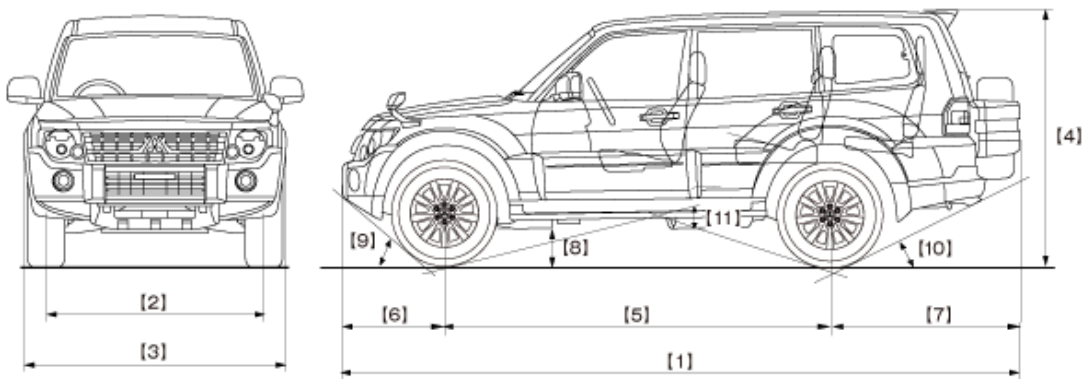
★車両寸法 (下図参照)

		ロング(5ドア)	ショート(3ドア)
【1】	全長 ※1	4,900mm	4,385mm
【2】	全幅 ※2	1,875mm	1,875mm
【3】	ドアミラー展開時の車幅	1,985mm	1,985mm
	ドアミラー格納時の車幅 ※3	1,875mm	1,875mm
【4】	全高(ルーフレール装着車)	1,870mm(1,900mm)	1,850mm(1,880mm)
【5】	ホイールベース	2,780mm	2,545mm
【6】	オーバーハング	前	765mm
【7】		後 ※1	1,355mm
【8】	最低地上高	225mm	
	最小回転半径	5.7m	5.3m
【9】	アプローチアングル	36.5°	36.5°
【10】	ディパーチャアングル	25°	35°
【11】	ランプブレークオーバーアングル	22.5°	25°

※1: スペアタイヤガーニッシュ含む

※2: 法人・自治体向け架装ベース車「ZRパッケージ」はホイールリップモール非装着の為、1,845mmとなります。

※3: 法人・自治体向け架装ベース車「ZRパッケージ」はホイールリップモール非装着の為、1,865mmとなります。



イラストはロング(5ドア)

※内容は2011年10月時点のもので、予告なく変更する場合があります。
 ※記載の数値は参考値(設計値・実測値)であり、車両状態や測定方法などで異なります。
 ※記載内容の転載や二次利用はご遠慮願います。

このコンテンツは日本国内向けの情報です。

These home page contents apply to the Japanese domestic market only.

